

Bedienungsanleitung



STYcutter 1310(SD)

- ① Schneidbügel
- ② Speicherschraube für Tiefenanschlag
- ③ Führungsschienen und Schwenkeinheit
- ④ abnehmbarer, dritter Standfuß
- ⑤ Ein-/Austaster
- ⑥ Stoppschrauben (Bügelfixierung)
- ⑦⑧ Haupt- & zweiter Auflegewinkel
- ⑨ umschwenkbarer Hauptstandfuß
- ⑩ Speicherschraube
- ⑪ Transformator
- ⑫ Aufnahmeplatte



Technische Daten:
STYcutter 1310

| | |
|-------------------|--|
| Schnitthöhe: | 1130 mm (1000mm Platten diagonal schneidbar) |
| Schnitttiefe: | 300mm |
| Gehrung: | Anschlag 90° Real 60° |
| Speicherschraube: | 1x |
| Standfüße: | 2x 710mm |
| Arbeitshöhe: | 630mm |
| Lineal Links: | bis 1000mm |
| Lineal Rechts: | bis 440mm |
| Transformator: | 30V / 150VA |
| Grundplatte: | 2x abgesichert Birke Mehrschicht 2x Lackiert |

Vielen Dank, daß Sie sich für die Polystyrol-schneidemaschine STYcutter 1310 entschieden haben.

Lesen Sie diese Bedienungsanleitung sorgfältig durch, um Fehler beim Installieren, Benutzen oder Reinigen zu verhindern. Diese Anweisung enthält Informationen, die Ihnen helfen werden, mit Ihrer Maschine umzugehen.

Identifikationsschild

Im Falle einer Wartung oder eines Fehlers, der nicht in dieser Gebrauchsanweisung genannt wird, stehen wir Ihnen gerne zur Verfügung um Ihnen weiterzuhelfen.

Um die Bearbeitung zu vereinfachen, nennen Sie bitte bei Ihrer Kontaktaufnahme alle Daten, die auf dem Identifikationsschild (Rückseite der Maschine in der Nähe des Transformators) gezeigt werden.

Gewährleistung

Für die STYcutter 1310 leisten wir gegenüber dem Eigentümer eine Gewährleistung von 12 Monaten, gerechnet ab Liefertag (Nachweis durch Rechnung/Lieferschein).

Zur Wahrung Ihres Gewährleistungsanspruches bewahren Sie bitte die Rechnung auf. Zur Erbringung dieser Gewährleistung sind wir nur verpflichtet, wenn mit der Maschine gleichzeitig die Originalrechnung mit eingeschickt wird. Beanstandungen können nur anerkannt werden, wenn die Maschine an den Hersteller oder den Lieferant gesandt wird. Die Gewährleistung bezieht sich ausschließlich auf Ausbesserung von Material und Fertigungsmängel. Die mangelhaften Teile werden nach unserer Wahl von unserem Service unentgeltlich oder durch fabrikneue Teile ersetzt. Weitergehende Ansprüche werden, soweit gesetzlich zulässig, ausgeschlossen. Bei Einwirkung von Fremdeingriffen sowie Beschädigung durch Verwendung von Fremdzubehör erlischt die Gewährleistung. Schäden, die auf natürliche Abnutzung, Überlastung oder unsachgemäße Behandlung zurückzuführen sind, sind von der Gewährleistung ausgeschlossen. Außerhalb der Gewährleistungszeit können Sie Reparaturarbeiten durch autorisierte Fachhändler ausführen lassen, oder diese bei der Fa. BM Sondermaschinen in Auftrag geben.

Verwenden Sie ausschließlich original Ersatzteile und bewahren Sie bitte die Reparaturrechnung auf.

Für Schäden und Betriebsstörungen, die sich aus der Nichtbeachtung, falscher Handhabung oder Nichtbeachtung der Betriebsanleitung ergeben, übernimmt BM Sondermaschinen keine Haftung.

Die Betriebsanleitung ist von jeder Person zu lesen und anzuwenden, die mit Arbeiten an oder mit der Maschine z.B.:

a.) Bedienung (einschließlich Vorbereitung, Störungsbehebung im Arbeitsablauf, Pflege),
b.) Instandhaltung (Wartung, Inspektion),
c.) Transport beauftragt sind.

Gewährleistungsanträge sowie Ansprüche müssen über den Händler beantragt werden. Es können nur Anträge bearbeitet werden die vollständig ausgefüllt und spätestens 3 Tage nach Schadenseintritt bei BM Sondermaschinen schriftlich angemeldet und eingereicht wurden.

Bei Gewährleistungslieferungen mit Altteilerückforderung muß der Gewährleistungsantrag mit Altteilen innerhalb 10 Tagen nach Schadenseintritt zur BM Sondermaschinen zurückgeschickt werden.

Bei Gewährleistungslieferungen ohne Altteilerückforderung müssen die Altteile 4 Wochen nach Schadenseintritt zur weiteren Entscheidung aufbewahrt werden.

Gewährleistungsreparaturen dürfen ausschließlich durch die Firma BM Sondermaschinen und autorisierte Werkstätten durchgeführt werden.

Gewährleistungsreparaturen, die von Fremdfirmen vorgenommen werden können nicht an die BM Sondermaschinen in Rechnung gestellt werden. Erst nach Absprache und der schriftlichen Zusage von BM Sondermaschinen und deren Freigabe wäre dies möglich. Sollte das Typenschild auf der Rückseite des Gerätes fehlen oder beschädigt sein, erlischt der Gewährleistungsanspruch; dies gilt ebenfalls, wenn der Ein-/Aus-Taster überbrückt wurde und die Schneidemaschine somit im Dauerbetrieb betrieben wurde..

Bei nicht bestimmungsgemäßem Gebrauch erlischt der Gewährleistungsanspruch

Vorabinformationen

- Die Bilder und Zeichnungen der Maschine in dieser Anweisung sind nicht als generelle Referenz anzusehen und sind nicht notwendigerweise im Detail präzise.
- Die technischen Details in dieser Gebrauchsanweisung sind nicht bindend und können ohne Vorabinformation geändert werden.
- Die Maschine ist von der in der Gebrauchsanweisung befindlichen Gewährleistung gedeckt. Jede Reparatur, die nicht durch die BM Sondermaschinen erlaubt wurde, führt zum Erlöschen der Gewährleistungsansprüche.

Vorschriften und besondere Warnungen

- Das Bedienungspersonal muß die Sicherheitshinweise kennen, akzeptieren und anwenden, anderenfalls besteht die Gefahr, daß der Anwender sich verletzt oder die Maschine beschädigt wird.
- Wartungen sollten nur bei Nichtbenutzung der Maschine durchgeführt werden. Ziehen Sie vorher den Netzstecker!
- Der Benutzer ist dafür verantwortlich, daß die Sicherheitshinweise dieser Gebrauchsanweisung eingehalten werden.
- Für Änderungen an der Maschine ist der Benutzer selbst verantwortlich.
- Versuchen Sie niemals, die Sicherheitseinrichtungen zu überbrücken.
- Die BM Sondermaschinen ist nicht verantwortlich für jegliches Zubehör, es sei denn, BM Sondermaschinen vertreibt auch diese.
- Die Einhaltung aller Hinweise ist maßgebend für den korrekten Gebrauch der Maschine.
- Die Gesetze, die den Gebrauch dieser Maschine regeln, müssen befolgt werden.
- Die Maschine ist ausschließlich dafür geeignet Schaumpolystyrolplatten zu schneiden. Für Schäden, die durch unsachgemäßen Gebrauch verursacht wurden übernehmen wir keinerlei Haftung.

Allgemeine Sicherheitshinweise

- DIESE SICHERHEITSHINWEISE WURDEN IN IHREM INTERESSE AUFGEFÜHRT.
Eine strikte Einhaltung dieser Hinweise reduziert Ihr Unfallrisiko und das eines jeden Benutzers.
- VERSUCHEN SIE NICHT die Maschine ohne Kenntnisnahme dieser Gebrauchsanweisung zu bewegen, zu installieren oder zu nutzen.
- Die STYcutter 1310 ist NICHT für Endverbraucher konstruiert und gebaut und darf ausschließlich von geschultem Fachpersonal bedient werden.
- Während eines Schnitvorgangs ist eine Hand am Bügel (Einschalttaster) und die andere Hand am Schneidgut, fern vom Schneidweg zu halten.
- Diese Maschine ist AUSSCHLIESSLICH zum Schneiden von Polystyrolämmstoffplatten geeignet!
- HALTEN SIE KINDER FERN !!
- Gehen Sie sicher, daß alle Schutzvorrichtungen korrekt getroffen wurden, bevor Sie die Maschine benutzen.
- Werkzeug, Maschinenteile oder andere nicht sichere Materialien NIEMALS auf, an oder in der Maschine belassen.
- KOMMT ES ZU EINER FEHLFUNKTION, SCHALTEN SIE DAS GERÄT SOFORT AUS.
- NIEMALS IN DIE MASCHINE (IN DEN SCHNITTWEG DES SCHNEIDDRAHTS) GREIFEN WÄHREND SIE IN BETRIEB IST.
- Gehen Sie nach jeder Wartung bzw. Reparatur sicher, daß alle Schutzvorrichtungen korrekt getroffen wurden, bevor Sie die Maschine wieder in Betrieb nehmen.
- Seien Sie vorsichtig. Denken Sie daran, daß Ihre Sicherheit von Ihnen selbst abhängt.

ACHTUNG

Die BM Sondermaschinen lehnt bei Schäden, die durch Nichteinhalten der o.g. Hinweise entstehen, alle Verantwortung ab.



Aufstellen der STYcutter 1310:

Stellen Sie die STYcutter1310 auf das Aluminiumprofil am unteren Ende der Maschine. Stellen Sie sich nun hinter das Gerät und schwenken den Hauptstandfuß ⑦ nach unten und dann weiter nach vorn, während sie die Maschine anheben. Unterstützen Sie die Aufstellbewegung, indem Sie einen Fuß auf die untere Querverstrebung des Hauptstandfußes stellen. Der Hauptfuß-Aufstellvorgang ist beendet, wenn er an der unteren Schwenkeinheit anschlägt. Lehnen Sie Ihre STYcutter1310 nun kippstabil gegen eine Wand.



Aufnahmeplatte und dritter Fuß:

Gegebenenfalls den dritten Fuß ④ montieren. Hierzu die beiden Flügelmuttern an der Aufnahmeplatte ⑫ lösen, den dritten Fuß einhängen und die Flügelmuttern fest anziehen. Die STYcutter 1310 kann nun frei im Raum aufgestellt werden.

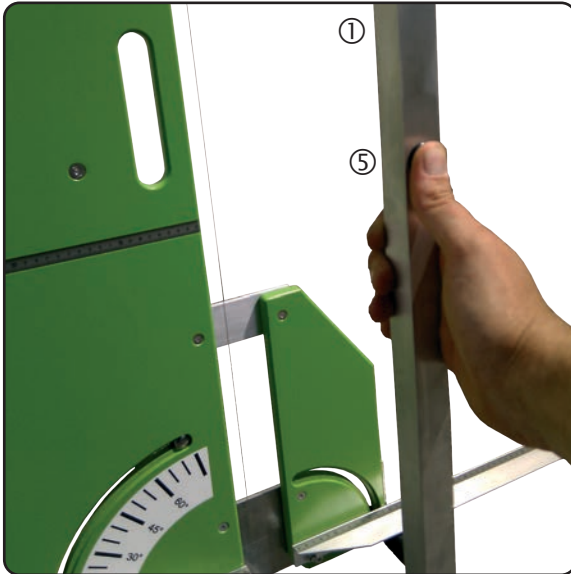
Sollte die STYcutter 1310 an/auf einem Gerüst verwendet werden; kann hier anstatt des dritten Fußes optional ein Gerüsthalter (Zubehör; nicht im Lieferumfang) verschraubt werden.



Den Hauptschneidebügel ① aus seiner Ruheposition bewegen und an der 90°-Position festziehen. Beide Aufwinkler ⑦ ⑧ in die gewünschte Position umschwenken.



Schliessen Sie die STYcutter 1310 an einen üblichen 220V Anschluss an.
Die STYcutter 1310 ist nun betriebsbereit.



Betätigen Sie den roten Ein-/Aus-Taster ⑤ am Schneidebügel ① mit dem rechten Daumen, um den Schneidedraht zu erhitzen. Halten Sie mit der linken Hand das Schneidgut. Sie können nun durch bewegen des Schneidebügels handelsübliche Schaumpolystyrolplatten schneiden.

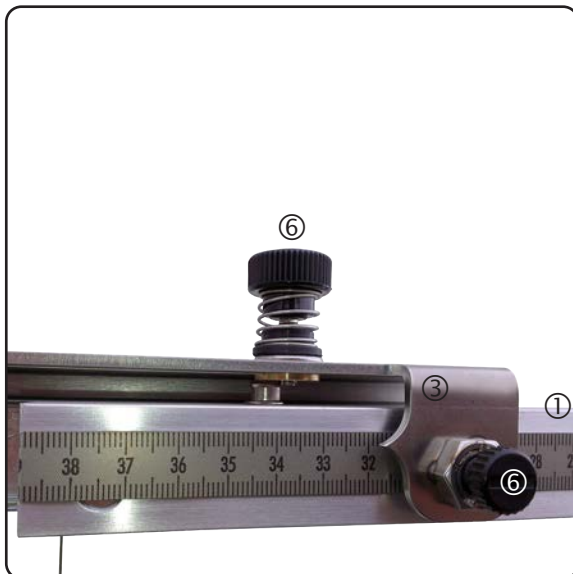


Auflagewinkel:

Die STYcutter 1310 ist mit zwei Auflegewinkeln (links ⑦ und rechts ⑧) versehen, auf denen Sie Ihr Schneidgut auflegen und abmessen können. Diese Auflegewinkel lassen sich durch Zylindergriffe in einem gewünschten Schnittwinkel fixieren. Lösen Sie hierzu die Zylindergriffe durch leichtes Drehen nach links; stellen sie den gewünschten Winkel ein und fixieren sie die Auflegewinkel durch Drehen der Zylindergriffe nach rechts.

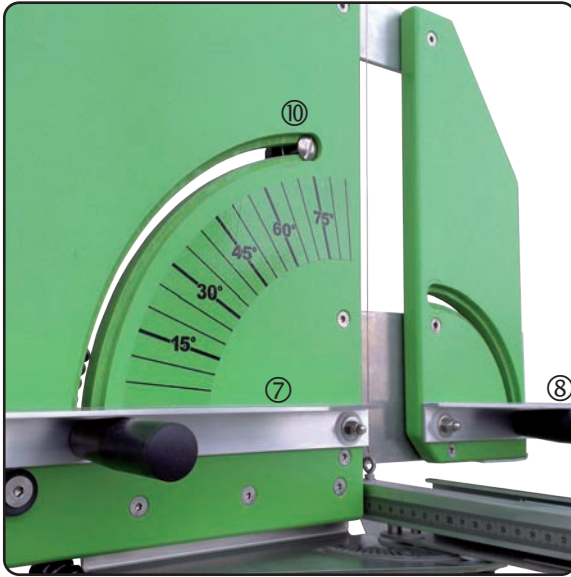


Die STYcutter 1310 bietet Ihnen desweiteren die Möglichkeit, durch Verstellen des Hauptschneidebügels ① den Eintrittswinkel des Schneidedrahts in den Werkstoff zu variieren. Hierzu lösen Sie die Dreiflügel-schrauben an der oberen und unteren Schwenkeinheit ③ und bewegen Sie den Hauptschneidebügel ① in die gewünschte Position. Sie dabei gewünschten Winkel können sie auf der Winkelskala auf der unteren Schwenkeinheit ③ ablesen. Nach Erreichen des von Ihnen gewünschten Winkels, fixieren Sie den Hauptschneidebügel ① wieder durch Festziehen der Dreiflügelmuttern an der oberen und unteren Schwenkeinheit.



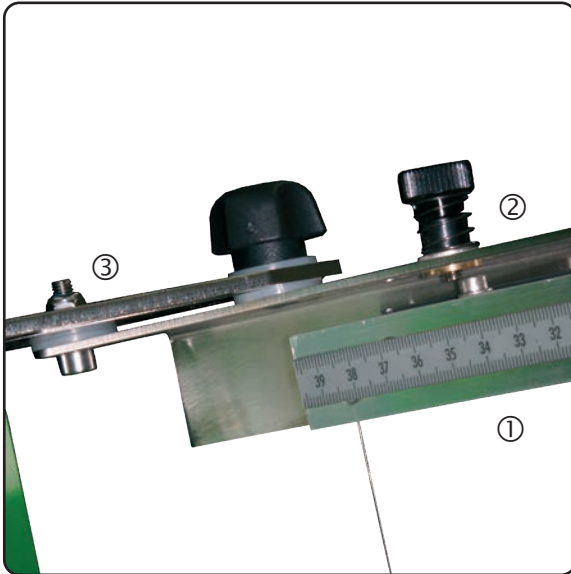
Einstellung der Schnitttiefe:

Durch die Stoppschrauben ⑥ am Ausleger der Schwenkeinheiten ③ haben Sie die Möglichkeit, definierte Schnitttiefen festzulegen. Ziehen sie hierzu den Hauptschnittbügel ① auf die gewünschte Schnitttiefe heraus und fixieren sie ihn mittels der schwarzen Stoppschrauben am Ausleger der oberen und unteren Schwenkeinheit.



Speicherschraube Aufgewinkel ⑩:

Die STYcutter 1310 verfügt über eine patentierte Speichermöglichkeit für die Winkelstellung der Auflagebügel ⑦⑧. Somit können Sie für ein Projekt festgelegte Winkel einmal einstellen; dann die Speicherschraube ⑩ an der gewünschten Position feststellen, danach weitere, beliebige Schnitte durchführen und schnell zum voreingestellten Winkel zurückkehren.



Speicherschraube Tiefenanschlag ②:

Auch für die Schnitttiefe gibt es an der STYcutter 1310 eine Speichermöglichkeit. Jeweils oben und unten an den Auslegern der Schwenkeinheiten ③ sind Schrauben ② angebracht, mit denen sich der Verfahrweg des Schnittbügels ① begrenzen lässt. So können Sie feste Schnitttiefen voreinstellen und darauf nach Belieben wieder zurückgreifen.

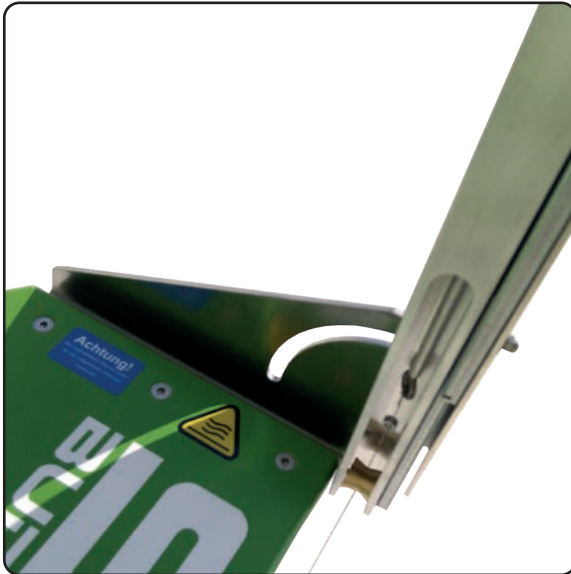


Schneidedraht wechseln Schritt 1:

Für den Fall, daß der Schneidedraht reißen sollte, haben wir jeder STYcutter 1310 eine 10m-Rolle Ersatzschneidedraht beigelegt. Diese ist auf der Rückseite der Grundplatte angebracht.

Das Auswechseln des Schneidedrahtes wird im Folgenden detailliert beschrieben.

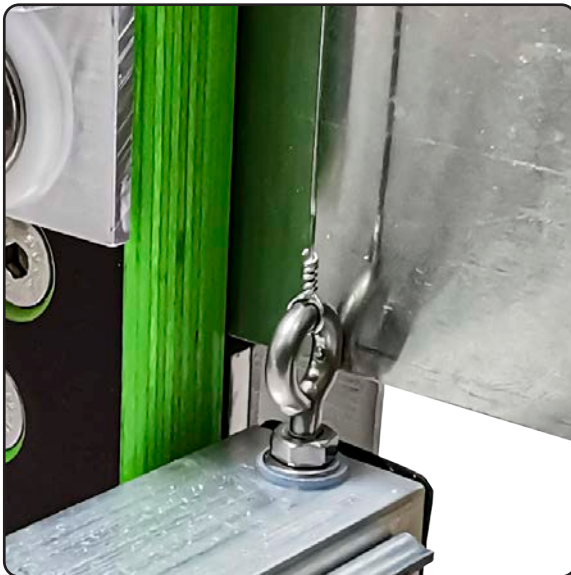
Ziehen Sie zuerst den Netzstecker und entfernen Sie den alten Draht vollständig. **Es dürfen keine Drahtreste an der Maschine verbleiben.**



Schneidedraht wechseln Schritt 2:

Der Schneidedraht wird zwischen den beiden offenen Bügelenden gespannt und verläuft von der oberen Drahtaufnahme (U-Profil im oberen Bügel) über die Messingrolle zum Edelstahlhaken im unteren Bügelteil. Schneiden Sie ca. 140cm Draht von der hinten an der STYcutter 1310 befestigten Drahtrolle ab.

Verdrillen Sie das obere Ende des Schneidedrahts zu einer Schlaufe und hängen Sie dies in die obere Drahtaufnahme ein. Ziehen sie nun das andere Ende des Drahtes über die Aluminiumrolle zum Edelstahlhaken am unteren Ende des Bügels.



Schneidedraht wechseln Schritt 3:

Führen Sie den Draht durch den Haken, ziehen sie mit mäßiger Kraft, um die Feder zu spannen und verdrillen Sie ihn wie links abgebildet. Entfernen Sie unbedingt über-/abstehende Reststücke mittels eines Seitenschneiders oder einer Schere. Der letzte Arbeitsschritt muß zwingend ausgeführt werden, da durch abstehende Drahtreste Kurzschlüsse zwischen Haken und Bügel entstehen können, die den Betrieb der Maschine verhindern.



Sicherungen wechseln:

Die STYcutter 1310 ist mit einem zweifach abgesicherten Transformator[®] ausgestattet. Erstens: eine thermische Abschaltung bei Überhitzung; Zweitens: eine Sicherung (verbaut im weißen Gehäuse an der Transformatorseite). Im Falle der Überhitzung, kann die STYcutter 1310 nach ca. 30min Abkühlungszeit weiter verwendet werden. Sollte es durch unsachgemäße Behandlung oder einen technischen Defekt zum Durchbrennen der Sicherung kommen, so öffnen Sie den Sicherungshalter mittels eines passenden Schraubendrehers und ersetzen Sie die defekte Sicherung durch eine Neue, welche im Sicherungshalter oberhalb des Transformators untergebracht ist.



Caution!
Only usable in good ventilated Room!
Do only use with delivered heating wire.

Achtung!
Nur in gut belüfteten Räumen nutzen!
Nur den mitgelieferten Heizdraht verwenden.

Caution!
Heating wire, danger of burning up

Achtung!
Heizdraht - Feuergefahr!

Transformer has a thermal circuit breaker interrupting if overloaded! Reusable after cooling down.

Transformator mit Thermoschalter - unterbricht bei Überhitzung! Weiterarbeiten nach Abkühlung.

• Dämmstoffschneidemaschine •
Typ: S-Muster
SN.: xxxxxxxxxxxx
Reparaturen an der Maschine sind ausschließlich durch geschultes Fachpersonal durchzuführen.
Nur das Original-Schneiddraht und das originale Sicherheitstransformator verwenden!
Nur in Freize- oder gut belüfteten Räumen verwenden!
• BM Sondermaschinen - www.budaktools.com •

• Dämmstoffschneidemaschine •
Typ: S-Muster
SN.: xxxxxxxxxxxx
Reparaturen an der Maschine sind ausschließlich durch geschultes Fachpersonal durchzuführen.
Nur das Original-Schneiddraht und das originale Sicherheitstransformator verwenden!
Nur in Freize- oder gut belüfteten Räumen verwenden!
• BM Sondermaschinen - www.budaktools.com •

Die **Warnhinweise** haben unbedingt auf der Maschine sichtbar zu sein. Bei Beschädigung sind diese Aufkleber vom Hersteller zu besorgen und wieder an Ihrem Ursprungsplatz anzubringen.

Achtung heißer Schneiddraht. Angebracht auf der Grundplatte.

Augenschutz/Schutzbrille verwenden! Schützen Sie Ihre Augen für den unwahrscheinlichen Fall des Reissens des Hauptschneiddrahts. Angebracht auf der Grundplatte.

Die STYcutter 1310 nur in gut belüfteten Räumen verwenden. Durch das erhitzte Polystyrol können gesundheitsschädliche Dämpfe entstehen. Angebracht auf der Grundplatte.

Achtung Heizdraht - Feuergefahr. Angebracht auf dem Schnittbügel.

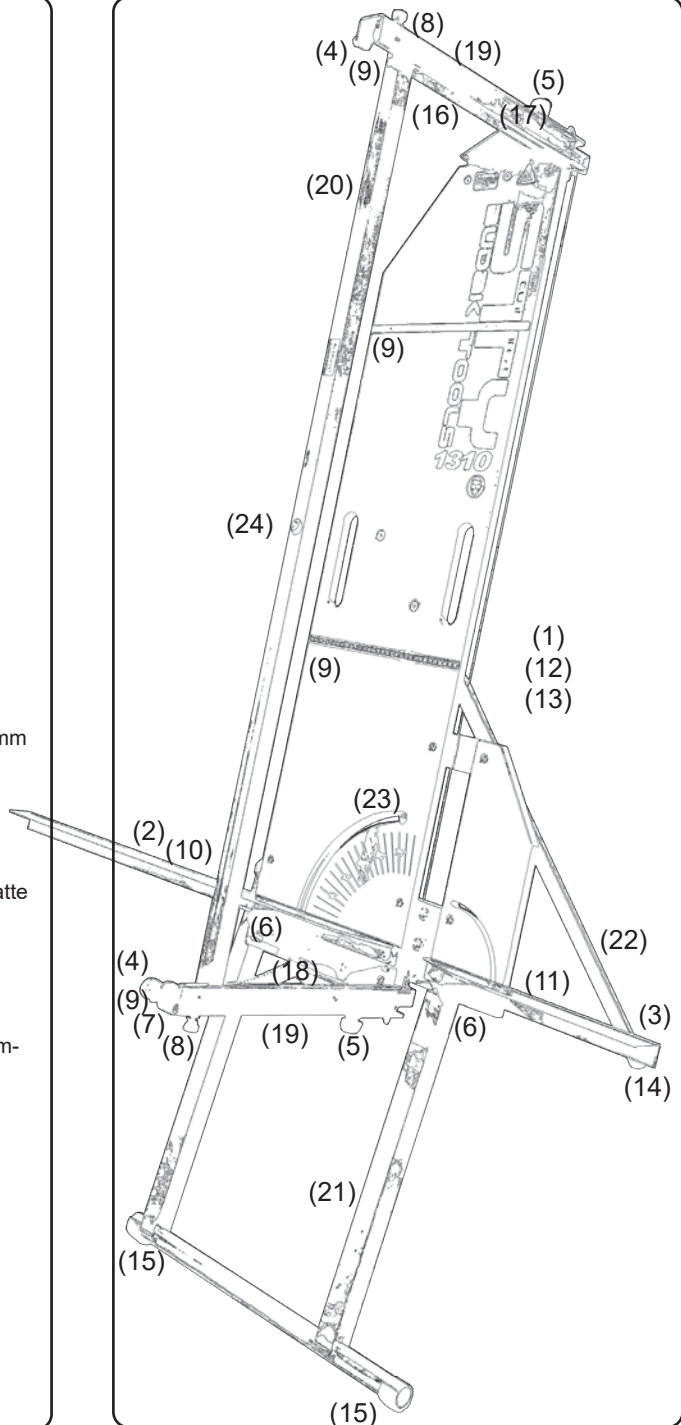
Anmerkung zum Betrieb des Transformators auf der Rückseite der Grundplatte.

Typenschild auf der Rückseite der Grundplatte.

ACHTUNG
Die BM Sondermaschinen lehnt bei Schäden, die durch Nichteinhalten der o.g. Hinweise entstehen, alle Verantwortung ab. Sollte das Typenschild auf der Rückseite des Gerätes fehlen oder beschädigt sein, erlischt der Gewährleistungsanspruch.

| Pos. | Art. Nr. | Stk. | Bezeichnung |
|------|-----------|------|---|
| (1) | E03000300 | 1 | Trafo 30V / 150 VA |
| (2) | E06000311 | 1 | Auflagewinkel 1m mit Lineal grau |
| (3) | E06000411 | 1 | Auflagewinkel 0,4m mit Lineal grau |
| (4) | E05000101 | 1 | Stopschraube M8x16 Tiefeneinstellung |
| (5) | E05000201 | 1 | Dreiflügelmutter M8 |
| (6) | E06000301 | 1 | Zylindergriff 90mm Auflagewinkel |
| (7) | E03000101 | 1 | Kabel Knickschutz PG 16 x 1,5 |
| (8) | E05000111 | Satz | Tiefenanschlag je 1x Rändelschr.Feder, Hülse, Messingbuchse |
| (9) | E07000405 | 1 | Lineal grau 0---50 R---L |
| (10) | E07000505 | 1 | Lineal grau 1m R---L |
| (11) | E07000305 | 1 | Lineal grau 0---50 L---R |
| (12) | E03000100 | 1 | Ersatzsicherung (1,25A ab Modell 09) |
| (13) | E03000200 | 1 | Sicherungsträger |
| (14) | E02000601 | 1 | Endkappe für dritter Fuß |
| (15) | E02003201 | 1 | Klemmschalengleiter |
| (16) | E04000611 | 1 | Federeinheit isoliert |
| (17) | E04000104 | 1 | Drahtaufnahme |
| (18) | E06001011 | Satz | Exzenter Satz |
| (19) | E10000207 | Satz | Kugelaufschiene Satz 310mm |
| (20) | E04000311 | 1 | Bügel vorm. 1310 incl.Kugelaufschienen einbaufertig |
| (21) | E02003003 | 1 | Hauptschwenkfuß |
| (22) | E02001203 | 1 | Dritter Fuß geschweißt |
| (23) | E01000111 | Satz | Speicherschraube Grundplatte Schraube+Scheibe+ Dreiflügelmutter |
| (24) | E03000600 | 1 | Druckknopf |

Alle Ersatzteile finden Sie auch auf unserer Website unter „Produkte“ -> „Ersatzteile und Zubehör für Dämmstoffschneidemaschinen“



Zubehör

| Art.Nr. | Stk. | Bezeichnung |
|-----------|------|---------------------|
| E02000407 | 1 | Gerüsthalter |
| E03000806 | 1 | Draht auf Spule 10m |
| E03000906 | 1 | Draht auf Spule 20m |