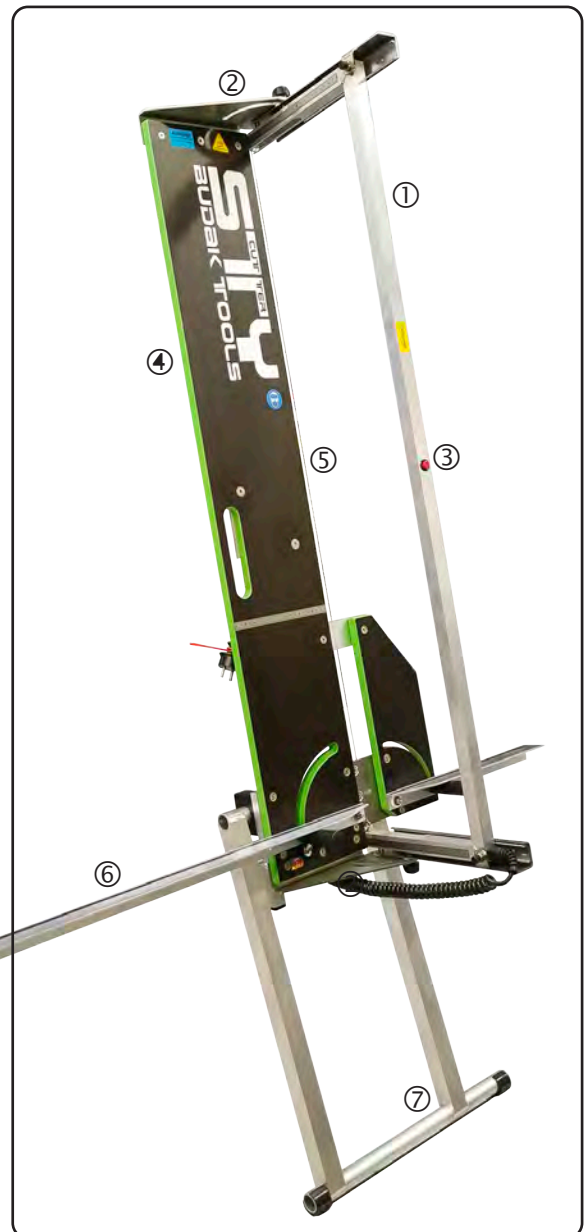


Bedienungsanleitung



- ① Schneidbügel mit Führungsschienen
- ② Schwenkeinheit
- ③ Ein-/Austaster
- ④ Grundplatte
- ⑤ Schneiddraht
- ⑥ Hauptauflegewinkel
- ⑦ umschwenkbarer Standfuß
- ⑧ Aufnahmeplatte für den dritten Standfuß und den Gerüsthalter (Zubehör)
- ⑨ Transformator



Technische Daten:

STYcutter1124F

Schnitthöhe	1130 mm
Schnitttiefe	250 mm
Gehrung	45° - 90° links
Speicherschraubenachrüstbar	
Standfüße	710 mm
Lineal	1000 mm
Gewicht Komplett	12,5 kg
Transformator	30V/150VA, 2x abgesichert
Grundplatte	Birke
	Mehrschicht
	2x lackiert

Vielen Dank, daß Sie sich für die Polystyrolschneidemaschine STYcutter1124F entschieden haben. Lesen Sie diese Bedienungsanleitung sorgfältig durch, um Fehler beim Installieren, Benutzen oder Reinigen zu verhindern. Diese Anweisung enthält Informationen, die Ihnen helfen werden, mit Ihrer Maschine umzugehen.

Identifikationsschild

Im Falle einer Wartung oder eines Fehlers, der nicht in dieser Gebrauchsanweisung genannt wird, stehen wir Ihnen gerne zur Verfügung um Ihnen weiterzuhelfen. Um die Bearbeitung zu vereinfachen, nennen Sie bitte bei Ihrer Kontaktaufnahme alle Daten, die auf dem Identifikationsschild (Rückseite der Maschine in der Nähe des Transformators) gezeigt werden.

Gewährleistung

Für die STYcutter1124 leisten wir gegenüber dem Eigentümer eine Gewährleistung von 12 Monaten, gerechnet ab Liefertag (Nachweis durch Rechnung/Lieferschein). Zur Wahrung Ihres Gewährleistungsanspruches bewahren Sie bitte die Rechnung auf. Zur Erbringung dieser Gewährleistung sind wir nur verpflichtet, wenn mit der Maschine gleichzeitig die Originalrechnung mit eingeschickt wird. Beanstandungen können nur anerkannt werden, wenn die Maschine an den Hersteller oder den Lieferant gesandt wird. Die Gewährleistung bezieht sich ausschließlich auf Ausbesserung von Material und Fertigungsmängel. Die mangelhaften Teile werden nach unserer Wahl von unserem Service unentgeltlich oder durch fabrikneue Teile ersetzt. Weitergehende Ansprüche werden, soweit gesetzlich zulässig, ausgeschlossen. Bei Einwirkung von Fremdeingriffen sowie Beschädigung durch Verwendung von Fremdzubehör erlischt die Gewährleistung. Schäden, die auf natürliche Abnutzung, Überlastung oder unsachgemäße Behandlung zurückzuführen sind, sind von der Gewährleistung ausgeschlossen. Außerhalb der Gewährleistungszeit können Sie Reparaturarbeiten durch autorisierte Fachhändler ausführen lassen, oder diese bei der Fa. BM Sondermaschinen in Auftrag geben.

Verwenden Sie ausschließlich original Ersatzteile und bewahren Sie bitte die Reparaturanrechnung auf.

Für Schäden und Betriebsstörungen, die sich aus der Nichtbeachtung, falscher Handhabung oder Nichtbeachtung der Betriebsanleitung ergeben, übernimmt BM Sondermaschinen keine Haftung.

Die Betriebsanleitung ist von jeder Person zu lesen und anzuwenden, die mit Arbeiten an oder mit der Maschine z.B.:

- a.) Bedienung (einschließlich Vorbereitung, Störungsbehebung im Arbeitsablauf, Pflege),
- b.) Instandhaltung (Wartung, Inspektion),
- c.) Transport beauftragt sind.

Gewährleistungsanträge sowie Ansprüche müssen über den Händler beantragt werden. Es können nur Anträge bearbeitet werden die vollständig ausgefüllt und spätestens 3 Tage nach Schadenseintritt bei BM Sondermaschinen schriftlich angemeldet und eingereicht wurden.

Bei Gewährleistungslieferungen mit Altteilerückforderung muß der Gewährleistungsantrag mit Altteilen innerhalb 10 Tagen nach Schadenseintritt zur BM Sondermaschinen zurückgeschickt werden.

Bei Gewährleistungslieferungen ohne Altteilerückforderung müssen die Altteile 4 Wochen nach Schadenseintritt zur weiteren Entscheidung aufbewahrt werden.

Gewährleistungsreparaturen dürfen ausschließlich durch die Firma BM Sondermaschinen und autorisierte Werkstätten durchgeführt werden.

Gewährleistungsreparaturen, die von Fremdfirmen vorgenommen werden können nicht an die BM Sondermaschinen in Rechnung gestellt werden. Erst nach Absprache und der schriftlichen Zusage von BM Sondermaschinen und deren Freigabe wäre dies möglich. Sollte das Typenschild auf der Rückseite des Gerätes fehlen oder beschädigt sein, erlischt der Gewährleistungsanspruch; dies gilt ebenfalls, wenn der Ein-/Aus-Taster überbrückt wurde und die Schneidemaschine somit im Dauerbetrieb betrieben wurde..

Bei nicht bestimmungsgemäßem Gebrauch erlischt der Gewährleistungsanspruch

Vorabinformationen

- Die Bilder und Zeichnungen der Maschine in dieser Anweisung sind nicht als generelle Referenz anzusehen und sind nicht notwendigerweise im Detail präzise.
- Die technischen Details in dieser Gebrauchsanweisung sind nicht bindend und können ohne Vorabinformation geändert werden.
- Die Maschine ist von der in der Gebrauchsanweisung befindlichen Gewährleistung gedeckt. Jede Reparatur, die nicht durch die BM Sondermaschinen erlaubt wurde, führt zum Erlöschen der Gewährleistungsansprüche.

Vorschriften und besondere Warnungen

- Das Bedienungspersonal muß die Sicherheitshinweise kennen, akzeptieren und anwenden, anderenfalls besteht die Gefahr, daß der Anwender sich verletzt oder die Maschine beschädigt wird.
- Wartungen sollten nur bei Nichtbenutzung der Maschine durchgeführt werden. Ziehen Sie vorher den Netzstecker!
- Der Benutzer ist dafür verantwortlich, daß die Sicherheitshinweise dieser Gebrauchsanweisung eingehalten werden.
- Für Änderungen an der Maschine ist der Benutzer selbst verantwortlich.
- Versuchen Sie niemals, die Sicherheitseinrichtungen zu überbrücken.
- Die BM Sondermaschinen ist nicht verantwortlich für jegliches Zubehör, es sei denn, BM Sondermaschinen vertreibt auch diese.
- Die Einhaltung aller Hinweise ist maßgebend für den korrekten Gebrauch der Maschine.
- Die Gesetze, die den Gebrauch dieser Maschine regeln, müssen befolgt werden.
- Die Maschine ist ausschließlich dafür geeignet Schaumpolystyrolplatten zu schneiden. Für Schäden, die durch unsachgemäßen Gebrauch verursacht wurden übernehmen wir keinerlei Haftung.

Allgemeine Sicherheitshinweise

- **DIESE SICHERHEITSHINWEISE WURDEN IN IHREM INTERESSE AUFGEFÜHRT.**
Eine strikte Einhaltung dieser Hinweise reduziert Ihr Unfallrisiko und das eines jeden Benutzers.
- **VERSUCHEN SIE NICHT** die Maschine ohne Kenntnisnahme dieser Gebrauchsanweisung zu bewegen, zu installieren oder zu nutzen.
- Die STYcutter1124 ist **NICHT** für Endverbraucher konstruiert und gebaut und darf ausschließlich von geschultem Fachpersonal bedient werden.
- Während eines Schnittvorgangs ist eine Hand am Bügel (Einschalttaster) und die andere Hand am Schneidgut, fern vom Schneidweg zu halten.
- Diese Maschine ist **AUSSCHLIESSLICH** zum Schneiden von Polystyrolämmstoffplatten geeignet!
- **HALTEN SIE KINDER FERN !!**
- Gehen Sie sicher, daß alle Schutzvorrichtungen korrekt getroffen wurden, bevor Sie die Maschine benutzen.
- Werkzeug, Maschinenteile oder andere nicht sichere Materialien **NIEMALS** auf, an oder in der Maschine belassen.
- **KOMMT ES ZU EINER FEHLFUNKTION, SCHALTEN SIE DAS GERÄT SOFORT AUS.**
- **NIEMALS IN DIE MASCHINE (IN DEN SCHNITTWEG DES SCHNEIDDRAHTS) GREIFEN WÄHREND SIE IN BETRIEB IST.**
- Gehen Sie nach jeder Wartung bzw. Reparatur sicher, daß alle Schutzvorrichtungen korrekt getroffen wurden, bevor Sie die Maschine wieder in Betrieb nehmen.
- Seien Sie vorsichtig. Denken Sie daran, daß Ihre Sicherheit von Ihnen selbst abhängt.

ACHTUNG

Die BM Sondermaschinen lehnt bei Schäden, die durch Nichteinhalten der o.g. Hinweise entstehen, alle Verantwortung ab.



Aufstellen der STYcutter 1124F:

Stellen Sie die STYcutter1124F auf das Aluminiumprofil am unteren Ende der Maschine. Stellen Sie sich nun hinter das Gerät und schwenken den Hauptstandfuß ⑦ nach unten und dann weiter nach vorn, während sie die Maschine anheben. Unterstützen Sie die Aufstellbewegung, indem Sie einen Fuß auf die untere Querverstrebung des Hauptstandfußes stellen. Der Hauptfuß-Aufstellvorgang ist beendet, wenn er an der unteren Schwenkeinheit anschlägt. Lehnen Sie Ihre STYcutter1124 nun kippstabil gegen eine Wand.



Aufnahmeplatte und dritter Fuß:

Gegebenenfalls den dritten Fuß ④ (Zubehör, nicht im Lieferumfang) montieren. Hierzu die beiden Flügelmuttern an der Aufnahmeplatte ⑧ lösen, den dritten Fuß einhängen und die Flügelmuttern fest anziehen. Die STYcutter1124F kann nun frei im Raum aufgestellt werden.

Sollte die STYcutter1124F an/auf einem Gerüst verwendet werden; kann hier anstatt des dritten Fußes optional ein Gerüsthalter (Zubehör; nicht im Lieferumfang) verschraubt werden.



Den Hauptschneidebügel ① aus seiner Ruheposition bewegen, in die 90°-Position bringen und mit der Dreiflügelschraube oben und unten fixieren. Den Aufwinkwinkel ⑥ in die gewünschte Position umschwenken.



Schliessen Sie die STYcutter1124F an einen üblichen 220V Anschluss an.
Die STYcutter1124F ist nun betriebsbereit.



Betätigen Sie den roten Ein-/Aus-Taster ③ am Schneidebügel ① mit dem rechten Daumen um den Schneidedraht zu erhitzen. Halten Sie gleichzeitig mit der linken Hand das Schneidgut. Sie können nun durch bewegen des Schneidebügels handelsübliche Schaumpolystyrolplatten schneiden.



Auflagewinkel:

Die STYcutter1124F ist mit einem Auflagewinkel ⑥ versehen, auf denen Sie Ihr Schneidgut auflegen und abmessen können. Dieser Auflagewinkel lässt sich durch den Zylindergriff in einem gewünschten Schnittwinkel arretieren. Lösen Sie hierzu den Zylindergriff durch leichtes Drehen nach links; stellen sie den gewünschten Winkel ein und arretieren sie Die Auflagewinkel durch Drehen der Zylinderschrauben nach rechts.



Die STYcutter1124F bietet Ihnen desweiteren die Möglichkeit, durch verstellen des Hauptschneidebügels ① den Eintrittswinkel des Schneidedrahts in den Werkstoff zu variieren. Hierzu lösen Sie die Dreiflügelschrauben an der oberen und unteren Schwenkeinheit ② und bewegen Sie den Hauptschneidebügel ① in die gewünschte Position. Die dabei gewünschten Winkel können sie auf der Winkelskala auf der unteren Schwenkeinheit ② ablesen. Nach Erreichen des von Ihnen gewünschten Winkels, arretieren Sie den Hauptschneidebügel ① wieder durch festziehen der Dreiflügelmuttern an der oberen und unteren Schwenkeinheit.



Einstellung der Schnitttiefe:

Durch die Stoppschrauben am Ausleger der Schwenkeinheiten ② haben Sie die Möglichkeit, definierte Schnitttiefen festzulegen. Ziehen sie hierzu den Hauptschnittbügel ① auf die gewünschte Schnitttiefe heraus und arretieren sie ihn mittels der schwarzen Stoppschrauben am Ausleger der oberen und unteren Schwenkeinheit.



Schneidedraht wechseln Schritt 1:

Für den Fall, daß der Schneidedraht reißen sollte, können Sie Ersatzdrahtrollen nachkaufen.

Das Auswechseln des Schneidedrahtes wird in den folgenden Schritten detailliert beschrieben.

Ziehen Sie zuerst den Netzstecker und entfernen Sie den alten Draht vollständig. Es dürfen keine Drahtreste an der Maschine verbleiben.



Schneidedraht wechseln Schritt 2:

Der Schneidedraht wird zwischen den beiden offenen Bügelenden gespannt und verläuft von der oberen Drahtaufnahme (Feder im oberen Bügelteil) über die Messingrolle zum Edelstahlhaken im unteren Bügelteil.

Schneiden Sie ca. 140cm Draht von der Drahtrolle ab.

Verdrillen Sie das obere Ende des Schneidedrahts wie im Bild links ersichtlich. Ziehen sie nun das andere Ende des Drahtes über die Aluminiumrolle zum Edelstahlhaken am unteren Ende des Bügels.



Schneidedraht wechseln Schritt 3:

Führen Sie den Draht durch den Haken, ziehen sie mit mäßiger Kraft, um die Feder zu spannen und verdrillen Sie ihn wie links abgebildet. Entfernen Sie unbedingt über-/abstehende Reststücke mittels eines Seitenschneiders. Der letzte Arbeitsschritt muß zwingend ausgeführt werden, da durch abstehende Drahtreste Kurzschlüsse zwischen Haken und Bügel entstehen können, die den Betrieb der Maschine verhindern.



Sicherungen wechseln:

Die STYcutter1124F ist mit einem zweifach abgesicherten Transformator ⑨ ausgestattet. Erstens: eine thermische Abschaltung bei Überhitzung; Zweitens: eine Glassicherung 5mmx20mm (verbaut im weißen Gehäuse an der Transformatorseite). Im Falle der Überhitzung, kann die STYcutter1124F nach ca. 30min Abkühlungszeit weiter verwendet werden. Sollte es durch unsachgemäße Behandlung oder einen technischen Defekt zum Durchbrennen der Sicherung kommen, so öffnen Sie den Sicherungshalter mittels eines passenden Schraubendrehers und ersetzen Sie die defekte Sicherung durch eine Neue.
STYcutter1124F -> 1,25A



Kugellaufschienen:

Achten Sie darauf, vorm Links-/Rechts-schwenken des Hauptbügels die Flügel-schrauben an der oberen und unteren Schwenkeinheit leicht zu lockern. Anderen-falls werden die Kugellaufschienen unnötig belastet und können vorzeitig verschleissen. Zur Pflege der Kugellaufschienen reinigen Sie diese möglichst trocken (z.B. durch Druckluft) und ölen Sie sie nur leicht(!). Zuviel Öl/Fett führt zu verstärkter Verschmut-zung durch Sand und Staub und vorzeitigem Verschleiss.



Caution!
Only usable in good ventilated Room!
Do only use with delivered heating wire.

Achtung!
Nur in gut belüfteten Räumen nutzen!
Nur den mitgelieferten Heizdraht verwenden.

Caution!
Heating wire, danger of burning up

Achtung!
Heizdraht - Feuergefahr!

Transformer has a thermal circuit breaker interrupting if overloaded! Reusable after cooling down.

Transformator mit Theroschalter - unterbricht bei Überhitzung! Weiterarbeiten nach Abkühlung.

• Dämmstoffschneidemaschine •
Typ: S-Muster CE
SN.: xxxxxxxxxxxx
Reparaturen an der Maschine sind ausschließlich durch geschultes Personal durchzuführen.
Nur das Original-Schweißgerät und das originale Sicherheitsnetzgerät verwenden.
Nur in Freizeiteile gut belüfteten Räumen verwenden!
• BM Sondermaschinen - www.budakttools.com •

• Dämmstoffschneidemaschine •
Typ: S-Muster CE
SN.: xxxxxxxxxxxx
Reparaturen an der Maschine sind ausschließlich durch geschultes Personal durchzuführen.
Nur das Original-Schweißgerät und das originale Sicherheitsnetzgerät verwenden.
Nur in Freizeiteile gut belüfteten Räumen verwenden!
• BM Sondermaschinen - www.budakttools.com •

Warnhinweise

haben unbedingt auf der Maschine sichtbar zu sein.
Bei Beschädigung sind diese Aufkleber vom Hersteller zu besorgen und wieder an Ihrem Ursprungsplatz anzubringen.

Achtung heißer Schneiddraht. Angebracht auf der Grundplatte.

Augenschutz/Schutzbrille verwenden! Schützen Sie Ihre Augen für den unwahrscheinlichen Fall des Reissens des Hauptschneiddrahts. Angebracht auf der Grundplatte.

Die STYcutter1124 nur in gut belüfteten Räumen verwenden. Durch das erhitzte Polystyrol können gesundheitsschädliche Dämpfe entstehen.
Angebracht auf der Grundplatte.

Achtung Heizdraht - Feuergefahr. Angebracht auf dem Schnittbügel.

Anmerkung zum Betrieb des Transformators auf der Rückseite der Grundplatte.

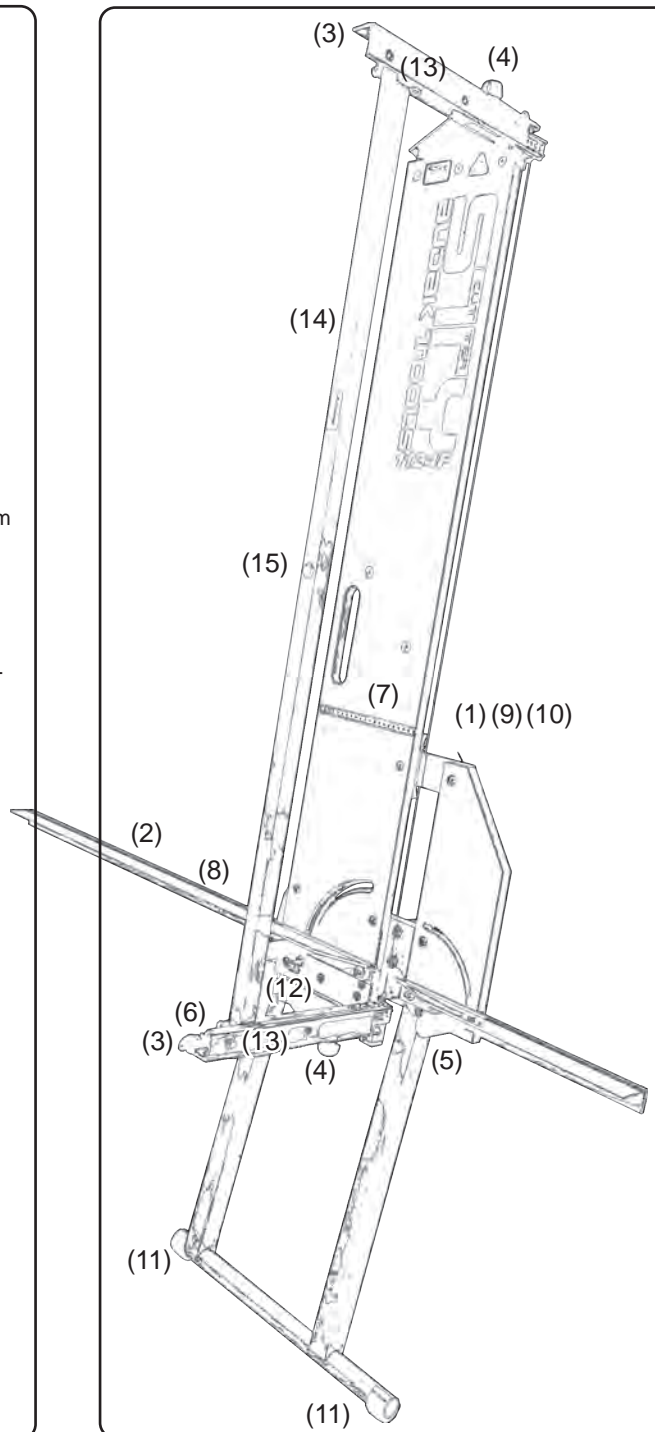
Typenschild auf der Rückseite der Grundplatte.

ACHTUNG

Die BM Sondermaschinen lehnt bei Schäden, die durch Nichteinhalten der o.g. Hinweise entstehen, alle Verantwortung ab. Sollte das Typenschild auf der Rückseite des Gerätes fehlen oder beschädigt sein, erlischt der Gewährleistungsanspruch.

Pos.	Art. Nr.	Stk.	Bezeichnung
(1)	E03000100	1	Trafo 30V / 150 VA
(2)	E06000111	1	Auflagewinkel 1m mit Lineal grau
(3)	E05000101	1	Stopschraube M8x16 Tiefeneinstellung
(4)	E05000201	1	Dreiflügelmutter M8
(5)	E06000301	1	Zylindergriff 90mm Auflagewinkel
(6)	E03000101	1	Kabel Knickschutz PG 16 x 1,5
(7)	E07000104	1	Lineal 0-30 R---L
(8)	E07000504	1	Lineal grau 1m R---L
(9)	E03000100	1	Ersatzsicherung (1,25A ab Modell 09)
(10)	E03000200	1	Sicherungsträger
(11)	E02000501	1	Endkappe für Standfuß
(12)	E06000201	1	Exzenter 9mm
(13)	E10000107	Satz	Kugelaufschiene Satz 220mm
(14)	E04000111	1	Bügel Vorm.1300L Incl.Kugelaufschienen
(15)	E03000600	1	Druckknopf

Alle Ersatzteile finden Sie auch auf unserer Website unter „Produkte“ -> „Ersatzteile und Zubehör für Dämmstoffschneidemaschinen“



Zubehör

Art.Nr.	Stk.	Bezeichnung
E02000407	1	Gerüsthalter
E09000402	1	Transportkoffer (Holz) 1310
E09000403	1	Transportkoffer (Alu) 1310
E03000806	1	Draht auf Spule 10m
E03000906	1	Draht auf Spule 20m
E01000111	Satz	Speicherschraube Grundplatte
E02000711	Satz	Schraube+Scheibe+Dreiflügelmutter Standfuß rechts mit Zusatzplatte